



Vedligeholdelse:

Pumpen er vedligeholdelsesfri under normale omstændigheder / driftsforhold.

Har pumpen været anvendt til andre medier end rent vand, bør den gennemskylles med rent vand umiddelbart efter brug.

Dette gøres ved at lade pumpen køre og recirkulere vand i beholderen i ca. 2-3 minutter og herefter lede vandet ud, til beholderen er tom.

Dette gentages, til vandet er tilfredsstillende rent i beholderen.

**Advarsel**

**Af sikkerhedshensyn skal indløbssien altid være monteret på pumpen under drift.**



**Før enhver adskillelse af pumpen skal strømforsyningen være afbrudt.**

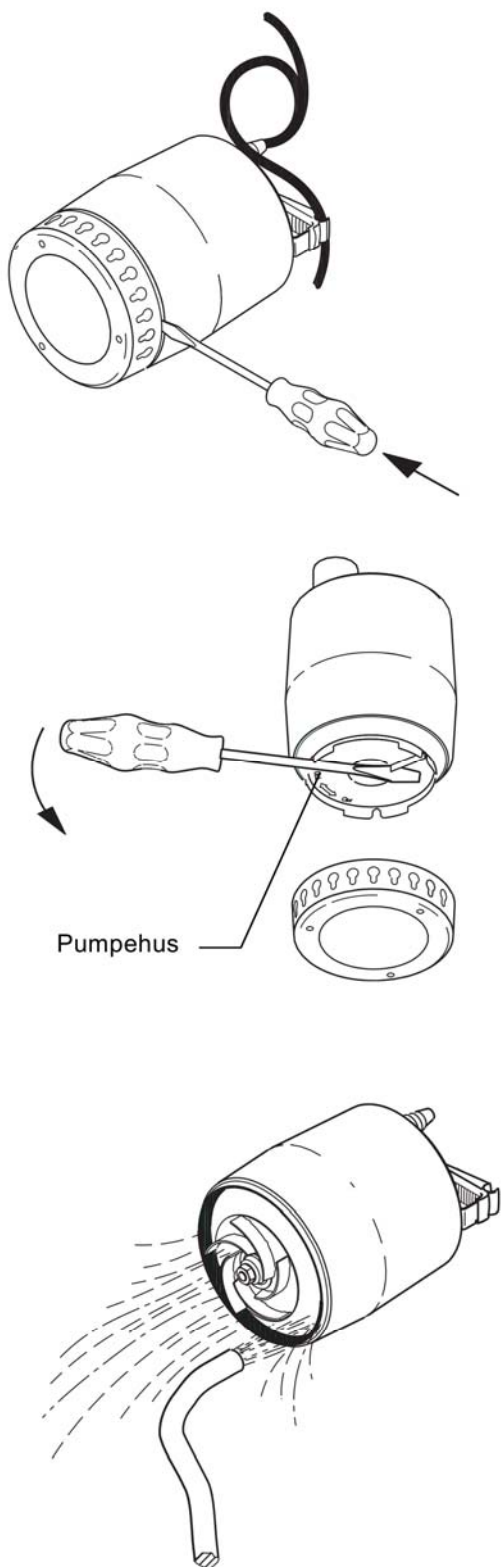
**Vær forsigtig ved adskillelse idet der bliver adgang til skarpe kanter, etc., som kan medføre snitsår. Brug evt. arbejdshandsker.**

Giver denne fremgangsmåde ikke et ønsket resultat, kan det være nødvendigt at rengøre pumpen manuelt ved adskillelse.

**Advarsel**



**Før arbejdet på pumpen påbegyndes, skal strømforsyningen være afbrudt, og det skal sikres at den ikke uforvarende kan genindkobles.**



## Rengøring af pumpen:

Afgiver pumpen utilstrækkelig vandmængde på grund af aflejringer eller lign., demonter og rengør pumpen:

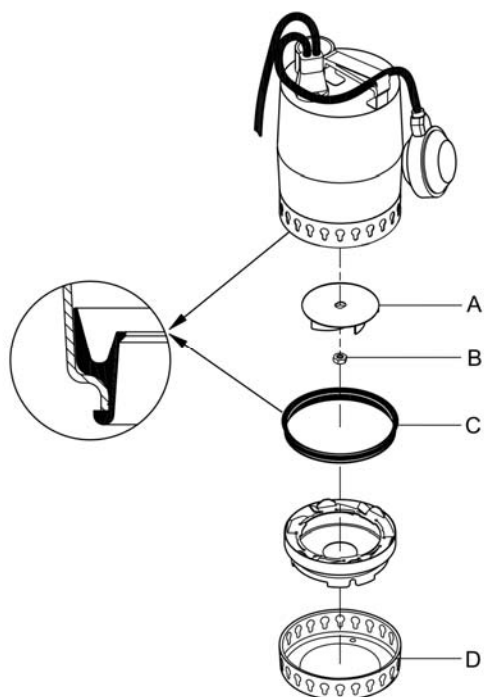
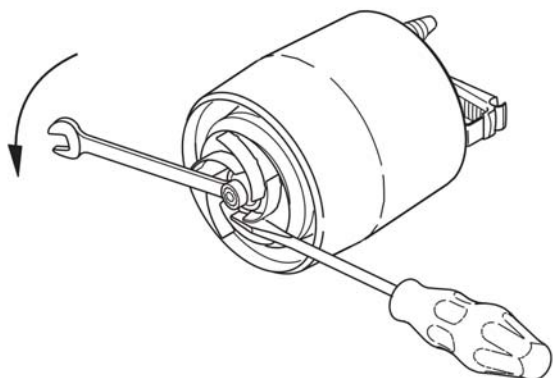
1. Afbryd pumpens strømforsyning.
2. Tøm pumpen for vand.
3. Afmonter indløbssien:

Sæt en skruetrækker ind mellem pumpekappe og si og tryk hårdt ind. Dette gøres flere steder rundt ved sien, indtil den er fri og kan afmonteres.

4. Rens indløbssien og monter den igen.

Hvis pumpen stadig ikke afgiver tilstrækkelig vandmængde, adskilles pumpen yderligere.

5. Afmonter indløbssien
6. Drej med en skruetrækker pumpehuset en kvart omgang mod uret, se pilen på pumpehuset. Træk huset af.
7. Rens og skyl pumpen indvendig for at fjerne eventuelle urenheder mellem motor og pumpekappe. Rens løberen.



8. Kontrollér at løberen kan dreje frit rundt. Kan den ikke det, skal den afmonteres.
9. Skru møtrikken (nøglevidde 13 mm) på motorakselen af. Brug en skruetrækker til at forhindre at løberen drejer rundt.
10. Rens løberen og rens omkring akslen.
11. Kontrollér løberen, pumpehuset og tætningsparten. Udskift evt. defekte dele.
12. Saml pumpen i omvendt rækkefølge af adskillelsen.

**Kontrollér før og under montering af pumpehuset, at tætningsparten er korrekt monteret.**

**Fugt tætningsparten med vand for at lette monteringen.**

**Kabel og niveauafbryder skal udskiftes af V.Brøndum A/S**