



F4BRP 207-SRB-SRHRound piloted flanged roller bearing unit, four-bolt, set screw locking

Round piloted flanged roller bearing unit, four-bolt, set screw locking

Four-bolt round piloted flange roller bearing units consist of a spherical roller bearing mounted in a cast iron housing that have a machined extension on one side to fit into a precise bulk head opening. The units are shaft-ready, pre-assembled and pre-greased, for installation right out of the box. Locating and non-locating variants can be specified while the standard set screw mounting accommodates rotation in both directions. End covers are optional.

- Ready to mount
- Enables precise locating
- Factory lubricated and sealed
- Long service life
- Minimal maintenance

Overview

Dimensions

Shaft diameter	61.913 mm
Housing overall width	66.675 mm
Width, total	88.106 mm
Attachment bolt diameter	12.7 mm
Pitch diameter of bolt holes of round and triangle flange type housing	165.1 mm
Bearing width, total	85.725 mm

Performance

Basic dynamic load rating	148 kN
Basic static load rating	183 kN
Limiting speed	3 100 r/min

Properties

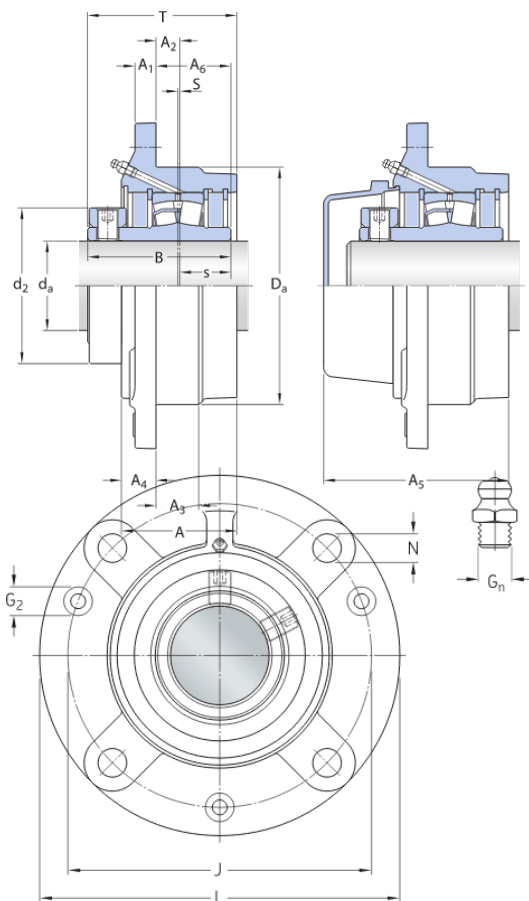
Housing type	Flanged, piloted
Flanged housing type	Round
Number of bolt holes for fasteners	4
Bearing insert	Spherical roller bearing
Retaining feature, inner ring	Set screws

Bearing position	Locating
Bore type	Cylindrical
Material, housing	Cast iron
Material, bearing	Bearing steel
Coating	Without
Bearing housing seal type	Radial lip seal
Sealing, unit	Optional end cover
Lubricant	Grease
Relubrication hole	With
Grease fitting	With

Teknisk specifikation

Metric/inch series	Inch
Bearing insert	Spherical roller bearing
Bearing position	Locating
Locking method	Set screws
Bearing housing seal type	Radial lip seal

Dimensions



d_a	61.913 mm	Shaft diameter
d_2	101.6 mm	Collar outside diameter
D_a	139.7 mm	Hub diameter
A	66.675 mm	Housing height
A_1	15.875 mm	Housing flange height
A_2	11.906 mm	Centre line of free bearing
A_3	25.4 mm	Hub height
A_4	20.638 mm	Housing flange to machined flange face
A_5	104.775 mm	Width including end cover
A_6	42.863 mm	Flange face to inner ring face
B	85.725 mm	Inner ring width
J	165.1 mm	Bolt pitch diameter
L	193.675 mm	Housing outside diameter
N	13.494 mm	Bolt hole diameter
s	31.75 mm	Centre line unit to side face of inner ring
S	0.794 mm	Centre line of "fixed" bearing
T	88.106 mm	Overall unit width

Grease fitting

G_N 1/4-28 UNF

Thread of grease fitting

Calculation data

Basic dynamic load rating	C	148 kN
Basic static load rating	C_0	183 kN
Fatigue load limit	P_u	21.2 kN
Limiting speed		3 100 r/min
Limiting value	e	0.24
Calculation factor	Y_1	2.8
Calculation factor	Y_2	4.2
Calculation factor	Y_0	2.8
Bearing mean diameter	d_m	92.456 mm
Axial holding force of the locking mechanism	P_a	4 kN

Mass

Mass bearing unit	6.35 kg
-------------------	---------

Mounting information

Attachment bolt diameter	G	12.7 mm
Set screws		1/2"-20 UNF-3A x 3/4"
Number of set screws		2
Tightening torque for set screws		70.051 N·m
Grease quantity for relubrication		7 g
Tapped hole for push-out bolt	G_2	1/2-13 UNC

Associated products

End cover	ECY 213
-----------	---------

Vilkår og betingelser

Ved at tilgå og bruge dette websted/denne app, der ejes og udgives af AB SKF (børsnoteret) (556007-3495 · Göteborg) ("SKF"), accepterer du følgende vilkår og betingelser:

Garantifralæggelse og ansvarsbegrænsning

Selv om alle bestræbelser er blevet gjort for at sikre nøjagtigheden af oplysningerne på dette websted/i denne app, leverer SKF disse oplysninger "SOM DE ER", og FRALÆGGER SIG ENHVER GARANTI, DET VÆRE SIG UDTRYKKELIG ELLER STILTIENDE, HERUNDER, MEN IKKE BEGRÆNSET TIL, STILTIENDE GARANTIER FOR SALGBARHED OG EGNETHED TIL ET BESTEMT FORMÅL. Du accepterer, at din brug af dette websted/denne app alene sker på dit eget ansvar, at du bærer det fulde ansvar for alle de omkostninger, der er forbundet med brugen af dette websted/denne app, og at SKF ikke er ansvarlig for eventuelle direkte skader, hændelige skader, følgeskader eller indirekte skader af nogen art, som måtte opstå som følge af din adgang til eller brugen af den information eller software, der gøres tilgængelig på dette websted/i denne app. Alle de garantier og synspunkter, der fremsættes på dette websted/i denne app, for SKF-produkter eller -serviceydelser, som du køber eller bruger, vil være underlagt de aftalte vilkår og betingelser i kontrakten for de pågældende produkter eller serviceydelser. SKF giver endvidere ingen garantier for nøjagtigheden eller pålideligheden af oplysningerne på de ikke-SKF-websteder/i de ikke-SKF-apps, der henvises til på vores websted/i vores app, eller som kan tilgås via et hyperlink, og SKF påtager sig ikke noget ansvar for materiale, der er udarbejdet eller offentliggjort af tredjepart de pågældende steder. Desuden garanterer SKF ikke, at dette websted/denne app eller disse andre tilknyttede websteder/apps er fri for virus eller andre skadelige elementer.

Ophavsret

Ophavsret på dette websted/i denne app og ophavsret til den information og software, der gøres tilgængelig på dette websted/i denne app, tilhører SKF eller selskabets licensgivere. Alle rettigheder forbeholdes. Alt licenseret materiale vil henvise til den licensgiver, som har givet SKF retten til at bruge materialet. Den information og software, der er gjort tilgængelig på dette websted/i denne app, må ikke gengives, duplikeres, kopieres, overføres, distribueres, gemmes, modificeres, downloades eller på anden måde anvendes til kommercielle formål uden forudgående skriftlig godkendelse fra SKF. Den må dog gengives, gemmes og downloades af og til enkeltpersoners brug uden forudgående skriftlig godkendelse fra SKF. Denne information eller software må ikke under nogen omstændigheder videregives til tredjepart. Dette websted/denne app indeholder visse billeder, der bruges under licens fra Shutterstock, Inc.

Varemærker og patenter

Alle varemærker, handelsnavne og firmalogoer, der vises på webstedet/i appen, tilhører SKF eller selskabets licensgivere og må ikke bruges på nogen måde uden forudgående skriftlig godkendelse fra SKF. Alle licenserede varemærker, der offentliggøres på dette websted/i denne app, henviser til licensgiveren, som har givet SKF retten til at bruge varemærket. Adgang til dette websted/denne app giver ikke brugeren nogen licens til de patenter, der ejes af eller er givet i licens til SKF.

Ændringer

SKF forbeholder sig ret til at foretage ændringer af eller tilføjelser til dette websted/denne app på et hvilket som helst tidspunkt.