

SNL 530Split plummer (pillow) block

housing, SNL 2, 3, 5 and 6 series

Split plummer (pillow) block housing, SNL 2, 3, 5 and 6 series



SNL plummer (pillow) block housings are the most popular SKF bearing housings on the market, developed to be the first choice for design, quality and economy. They enable the incorporated bearings to achieve maximum service life with less need for maintenance. Different housing variants and seal designs are available, making the use of tailored housings virtually unnecessary and enabling cost-effective bearing arrangements to be made.

- Easy to install
- Cost-effective bearing arrangement
- Reduce maintenance
- Minimize lubricant leakage

Overview

Dimensions

Diameter of bearing seat	270 mm
Width of bearing seat	106 mm
Centre height (pillow block)	160 mm
Centre distance between bolt holes	450 mm
Attachment bolt diameter	30 mm

Properties

Housing type	Plummer/pillow block
Housing configuration	Two-piece
Mounting arrangement	Through shaft/Shaft end
Number of bolt holes for fasteners	2
Material, housing	Cast iron
Bearing housing seal type	Without
Housing lubrication feature/possibility	Grease

Teknisk specifikation

Dimensions

Bearing seat

D_i	270 mm	Diameter of bearing seat
	G7	Tolerance class of bearing seat diameter
C_i	106 mm	Width of bearing seat
H_i	160 mm	Centre height of bearing seat

Outside dimensions

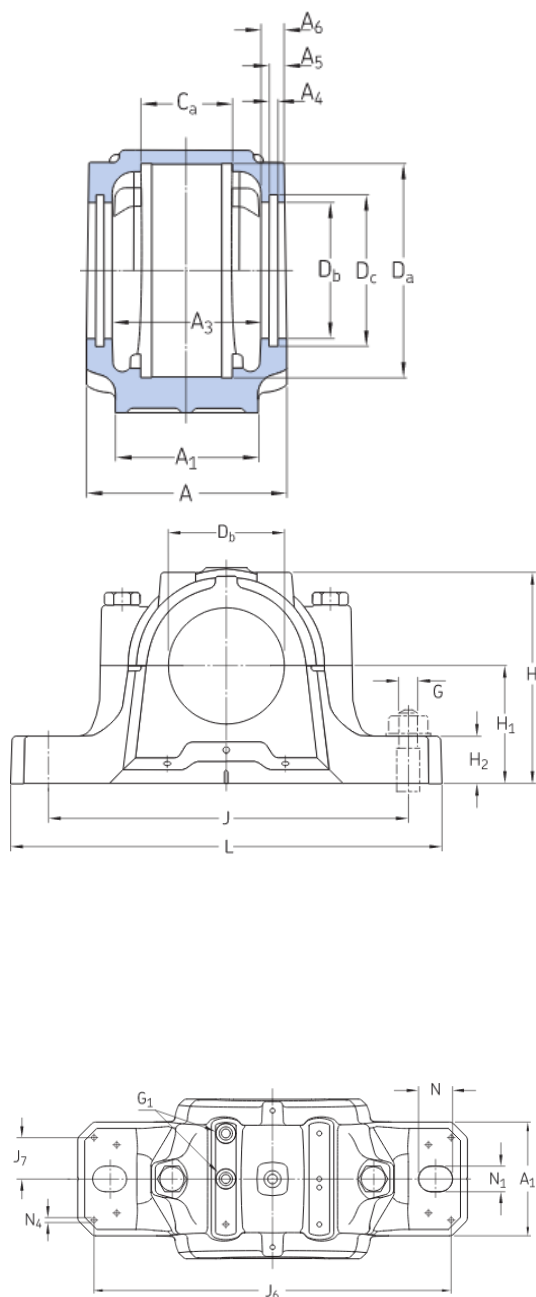
D_b	192.5 mm	Bore diameter
A	220 mm	Overall width
A_1	160 mm	Foot width
G_1	1/8-27 NPSF	Thread of relubrication holes
H	323 mm	Overall height
H_2	60 mm	Foot height
L	530 mm	Overall length
J	450 mm	Distance between attachment bolts
N	42 mm	Length of attachment bolt hole
N_1	35 mm	Width of attachment bolt hole

Seal grooves

A_3	189 mm	Inside width between seal grooves
A_2	6 mm	Width of seal groove
A_5	11 mm	Distance to seal groove back face
A_6	15 mm	Width at bore diameter
D_c	202.5 mm	Diameter of seal groove

Dowel pins

J_6	486 mm	Distance between dowel pins
J_7	58 mm	Axial offset of dowel pins



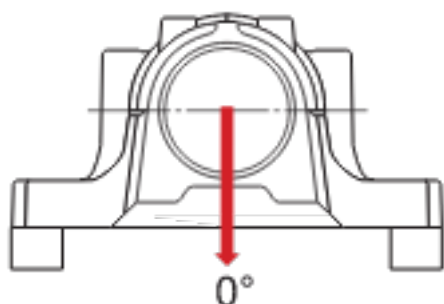
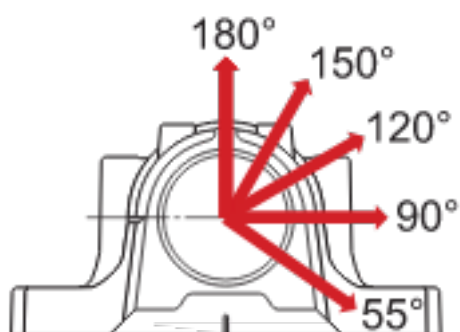
N_z max. 12 mm

Diameter of dowel pins

Calculation data

Breaking loads

P_0	1 100 kN	Breaking load at 0° load angle
P_{55}	1 200 kN	Breaking load at 55° load angle
P_9	730 kN	Breaking load at 90° load angle
P_{12}	540 kN	Breaking load at 120° load angle
P_{15}	480 kN	Breaking load at 150° load angle
P_{18}	600 kN	Breaking load at 180° load angle
P_a	390 kN	Breaking load, axial



Yield points of cap bolts

Q_{12}	900 kN	Load to reach yield point at 120° load angle
Q_{15}	520 kN	Load to reach yield point at 150° load angle
Q_{18}	450 kN	Load to reach yield point at 180° load angle

Materials

Housing material

Cast iron

Corrosion protection

Paint - in accordance with ISO 12944-2, corrosivity category C2

Mass

Mass housing

49 kg

Mounting information

Recommended diameter of attachment bolts	G	30 mm
Recommended tightening torque for attachment bolts		1 310 N·m
Size of cap bolts		M24x130
Tightening torque for cap bolts		350 N·m
Size of eye bolt		M12
Initial grease fill, 20%		1 100 g
Initial grease fill, 40%		1 700 g

Included products

Grease fitting	AH 1/8-27 PTF
----------------	---------------

Vilkår og betingelser

Ved at tilgå og bruge dette websted/denne app, der ejes og udgives af AB SKF (børsnoteret) (556007-3495 · Göteborg) ("SKF"), accepterer du følgende vilkår og betingelser:

Garantifralæggelse og ansvarsbegrænsning

Selv om alle bestræbelser er blevet gjort for at sikre nøjagtigheden af oplysningerne på dette websted/i denne app, leverer SKF disse oplysninger "SOM DE ER", og FRALÆGGER SIG ENHVER GARANTI, DET VÆRE SIG UDTRYKKELIG ELLER STILTIENDE, HERUNDER, MEN IKKE BEGRÆNSET TIL, STILTIENDE GARANTIER FOR SALGBARHED OG EGNETHED TIL ET BESTEMT FORMÅL. Du accepterer, at din brug af dette websted/denne app alene sker på dit eget ansvar, at du bærer det fulde ansvar for alle de omkostninger, der er forbundet med brugen af dette websted/denne app, og at SKF ikke er ansvarlig for eventuelle direkte skader, hændelige skader, følgeskader eller indirekte skader af nogen art, som måtte opstå som følge af din adgang til eller brugen af den information eller software, der gøres tilgængelig på dette websted/i denne app. Alle de garantier og synspunkter, der fremsættes på dette websted/i denne app, for SKF-produkter eller -serviceydelser, som du køber eller bruger, vil være underlagt de aftalte vilkår og betingelser i kontrakten for de pågældende produkter eller serviceydelser. SKF giver endvidere ingen garantier for nøjagtigheden eller pålideligheden af oplysningerne på de ikke-SKF-websteder/i de ikke-SKF-apps, der henvises til på vores websted/i vores app, eller som kan tilgås via et hyperlink, og SKF påtager sig ikke noget ansvar for materiale, der er udarbejdet eller offentliggjort af tredjepart de pågældende steder. Desuden garanterer SKF ikke, at dette websted/denne app eller disse andre tilknyttede websteder/apps er fri for virus eller andre skadelige elementer.

Ophavsret

Ophavsret på dette websted/i denne app og ophavsret til den information og software, der gøres tilgængelig på dette websted/i denne app, tilhører SKF eller selskabets licensgivere. Alle rettigheder forbeholdes. Alt licenseret materiale vil henvise til den licensgiver, som har givet SKF retten til at bruge materialet. Den information og software, der er gjort tilgængelig på dette websted/i denne app, må ikke gengives, duplikeres, kopieres, overføres, distribueres, gemmes, modificeres, downloades eller på anden måde anvendes til kommercielle formål uden forudgående skriftlig godkendelse fra SKF. Den må dog gengives, gemmes og downloades af og til enkeltpersoners brug uden forudgående skriftlig godkendelse fra SKF. Denne information eller software må ikke under nogen omstændigheder videregives til tredjepart. Dette websted/denne app indeholder visse billeder, der bruges under licens fra Shutterstock, Inc.

Varemærker og patenter

Alle varemærker, handelsnavne og firmalogoer, der vises på webstedet/i appen, tilhører SKF eller selskabets licensgivere og må ikke bruges på nogen måde uden forudgående skriftlig godkendelse fra SKF. Alle licenserede varemærker, der offentliggøres på dette websted/i denne app, henviser til licensgiveren, som har givet SKF retten til at bruge varemærket. Adgang til dette websted/denne app giver ikke brugeren nogen licens til de patenter, der ejes af eller er givet i licens til SKF.

Ændringer

SKF forbeholder sig ret til at foretage ændringer af eller tilføjelser til dette websted/denne app på et hvilket som helst tidspunkt.